




Electrobombas sumergibles

-  Aguas cargadas
-  Utilizo doméstico
-  Utilizo civil



CAMPO DE PRESTACIONES

- Caudal hasta **650 l/min** (39 m³/h)
- Altura manométrica hasta **14 m**

LÍMITES DE UTILIZO

- Profundidad de utilizo hasta **10 m** bajo el nivel del agua (con cable de alimentación de longitud adecuada)
- Temperatura máxima del fluido hasta **+40 °C**
- Pasaje máximo de cuerpos sólidos en suspensión:
 - hasta **Ø 40 mm** para VXC /35
 - hasta **Ø 50 mm** para VXC /45
- Para servicio continuo nivel mínimo de inmersión:
 - **280 mm** para VXC /35
 - **300 mm** para VXC /45

EJECUCION Y NORMAS DE SEGURIDAD

- Cable de alimentación de longitud **10 m**
- Interruptor con flotador externo para versiones monofásicas

EN 60335-1
IEC 60335-1
CEI 61-150

EN 60034-1
IEC 60034-1
CEI 2-3



UTILIZOS E INSTALACIONES

Las bombas sumergibles **VXC**, construidas en hierro fundido con espesor de material consistente, se caracterizan por una gran robustez, alta resistencia a la abrasión. Equipadas con rodete tipo VORTEX. Son aconsejables para el drenaje de aguas claras con cuerpos sólidos en suspensión, **aguas cargadas, residuales y mixtas con fango**.

PATENTES - MARCAS - MODELOS

- Patente nº EP2313658
- Patente nº IT0001428923
- Modelo comunitario registrado nº 002501486-0003

EJECUCION BAJO PEDIDO

- Electrobombas monofásicas sin interruptor y flotador externo
- Otros voltajes o frecuencia 60 Hz

GARANTIA

2 años según nuestras condiciones generales de venta

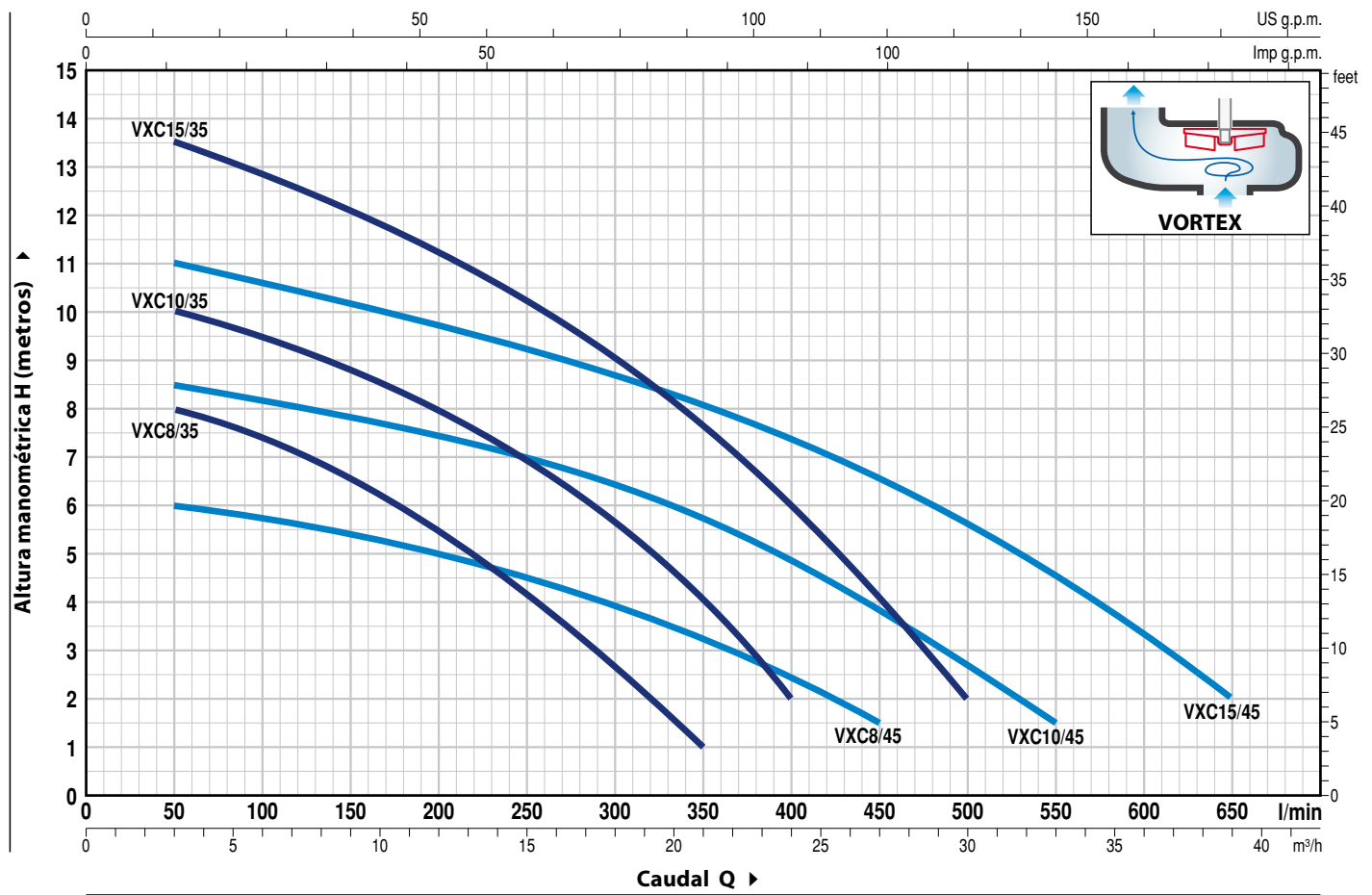
CERTIFICACIONES

Empresa con sistema de gestión certificado DNV
ISO 9001: CALIDAD



CURVAS Y DATOS DE PRESTACIONES

50 Hz n= 2900 min⁻¹



MODELO		POTENCIA (P ₂)		Q	H metros															
Monofásica	Trifásica	kW	HP		0	3	6	12	18	21	24	27	30	33	36	39				
				l/min	0	50	100	200	300	350	400	450	500	550	600	650				
VXCm 8/35	VXC 8/35	0.55	0.75		9	8	7.5	5.5	2.7	1										
VXCm 10/35	VXC 10/35	0.75	1		11	10	9.5	8	5.7	4	2									
VXCm 15/35	VXC 15/35	1.1	1.5		14	13.5	12.8	11.2	9	7.7	6	4	2							
VXCm 8/45	VXC 8/45	0.55	0.75		6.5	6	5.8	5	4	3.3	2.5	1.5								
VXCm 10/45	VXC 10/45	0.75	1		9	8.5	8.2	7.5	6.5	5.8	5	3.8	2.5	1.5						
VXCm 15/45	VXC 15/45	1.1	1.5		11.5	11	10.5	9.8	8.7	8	7.5	6.5	5.5	4.5	3.5	2				

Q = Caudal H = Altura manométrica total

Tolerancia de las curvas de prestación según EN ISO 9906 Grado 3B.

POS. COMPONENTE CARACTERISTICAS CONSTRUCTIVAS

1	CUERPO BOMBA	Hierro fundido con tratamiento de cataforesis con boca roscada ISO 228/1
2	BASE	Acero inoxidable AISI 304
3	RODETE	Tipo VORTEX en acero inoxidable AISI 304
4	CAJA PORTAMOTOR	Hierro fundido con tratamiento de cataforesis
5	TAPA MOTOR	Acero inoxidable AISI 304
6	EJE MOTOR	Acero inoxidable AISI 431

7 DOBLE SELLO MECANICO EN EL EJE CON CAMARA DE ACEITE INTERCALADA

Sello Modelo	Eje Diámetro	Posición	Materiales		
			Anillo fijo	Anillo móvil	Elastómero
MG1-14D SIC	Ø 14 mm	Lado motor	Carburo de silicio	Grafito	NBR
		Lado bomba	Carburo de silicio	Carburo de silicio	NBR

8 RODAMIENTOS 6203 ZZ / 6203 ZZ

9 CONDENSADOR

Electrobomba Monofásica	Capacidad (230 V o 240 V)	(110 V)
VXCm 8/35 VXCm 8/45 VXCm 10/35 VXCm 10/45	20 µF 450 VL	30 µF - 250 VL
VXCm 15/35 VXCm 15/45	25 µF 450 VL	-

10 MOTOR ELECTRICO

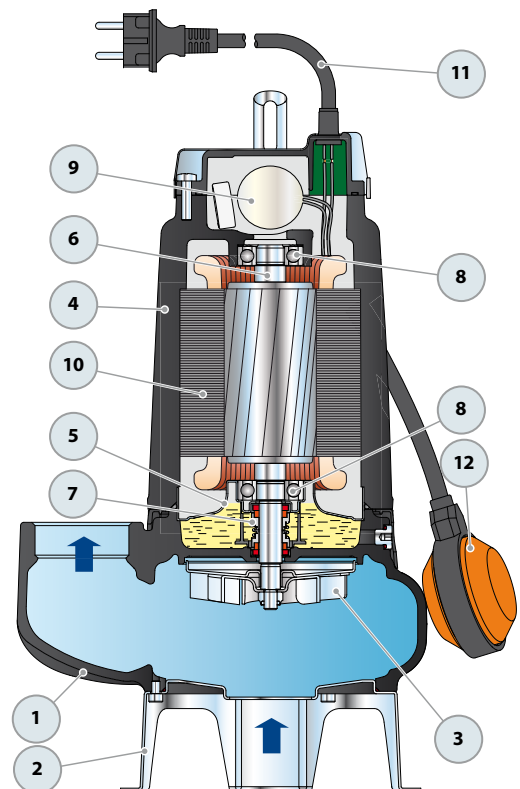
- VXCm:** monofásica 230 V - 50 Hz
con protección térmica incorporada en el bobinado
- VXC:** trifásica 400 V - 50 Hz
- Aislamiento: clase F
 - Protección: IP X8

11 CABLE DE ALIMENTACIÓN

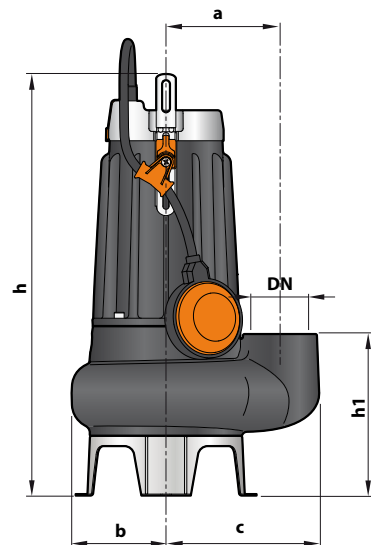
- De tipo "H07 RN-F"
(con conector Schuko sólo en las versiones monofásicas)
- Longitud estándar 10 metros**

12 INTERRUPTOR CON FLOTADOR EXTERNO

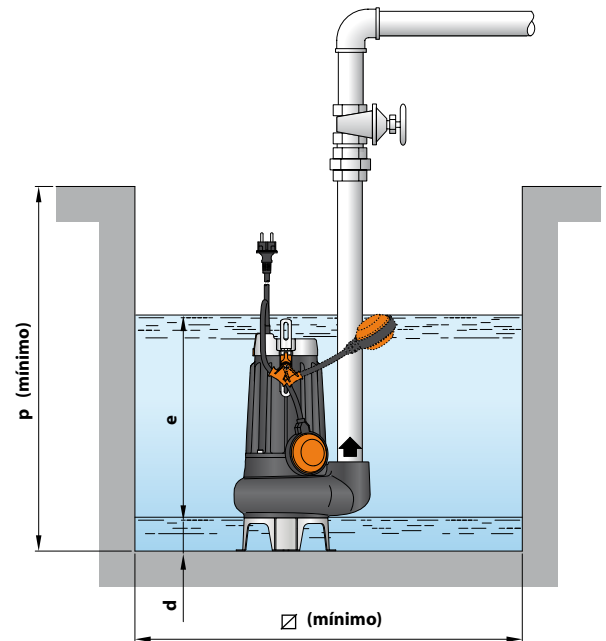
- (sólo para versiones monofásicas)



DIMENSIONES Y PESOS



Instalación típica



MODELO		BOCA DN	Paso de cuerpos sólidos	DIMENSIONES mm								kg		
Monofásica	Trifásica			a	b	c	h	h1	d	e	p	Ø	1~	3~
VXCm 8/35	VXC 8/35	1½"	Ø 40 mm	115	95	148	389	139	50	ajustable	500	500	16.8	16.7
VXCm 10/35	VXC 10/35						403						17.6	16.7
VXCm 15/35	VXC 15/35						403						19.3	18.2
VXCm 8/45	VXC 8/45	2"	Ø 50 mm			155	413	164	60				17.4	17.2
VXCm 10/45	VXC 10/45						428						18.3	17.2
VXCm 15/45	VXC 15/45						428						19.8	18.8

CONSUMO EN AMPERIOS

MODELO	TENSION		
	230 V	240 V	110 V
Monofásica			
VXCm 8/35	3.5 A	3.4 A	7.0 A
VXCm 10/35	4.8 A	4.6 A	11.0 A
VXCm 15/35	7.4 A	7.0 A	-
VXCm 8/45	3.7 A	3.5 A	7.4 A
VXCm 10/45	5.0 A	4.8 A	11.5 A
VXCm 15/45	7.1 A	7.0 A	-

MODELO	TENSION			
	230 V	400 V	240 V	415 V
Trifásica				
VXC 8/35	2.9 A	1.7 A	2.8 A	1.65 A
VXC 10/35	3.5 A	2.0 A	3.3 A	1.95 A
VXC 15/35	5.2 A	3.0 A	5.0 A	2.9 A
VXC 8/45	3.1 A	1.8 A	2.9 A	1.75 A
VXC 10/45	3.5 A	2.0 A	3.3 A	1.95 A
VXC 15/45	5.2 A	3.0 A	5.0 A	2.9 A

PALETIZADO

MODELO		GRUPAJE n° bombas	CONTAINER n° bombas
Monofásica	Trifásica		
VXCm 8/35	VXC 8/35	60	80
VXCm 10/35	VXC 10/35	60	80
VXCm 15/35	VXC 15/35	60	80
VXCm 8/45	VXC 8/45	54	72
VXCm 10/45	VXC 10/45	54	72
VXCm 15/45	VXC 15/45	54	72